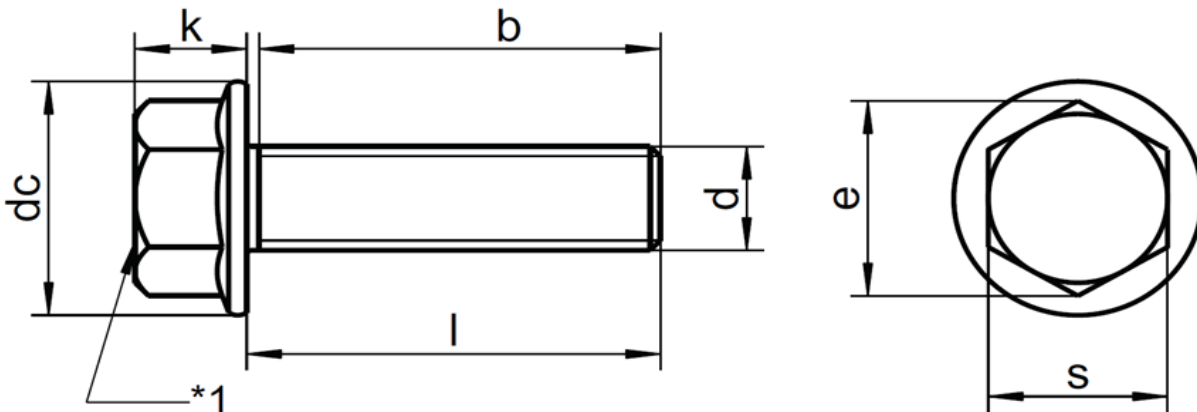


Art. 6921 sim. DIN 6921 / DIN EN 1665

Vite a testa esagonale con flangia, senza zigrinatura, totale filetto

Hexagon flange bolt, without serration, full thread



*1 incavo permesso
Recess allowed

Materiale <i>Material</i>	Acciaio Inox <i>Stainless Steel</i>	
Requisiti Generali <i>General Requirement</i>	/	
Filetto <i>Thread</i>	Classe di tolleranza <i>tolerance class</i>	6g
	standard	ISO724, ISO 965-2
Proprietà meccaniche* <i>Mechanical properties*</i>	Grado e classe di resistenza <i>Grade and property class</i>	a discrezione del fornitore at supplier's discretion
	standard	/
Limiti dimensionali e tolleranze geometriche <i>Limit deviations and geometrical</i>	Grado di prodotto <i>Product grade</i>	/
	standard	/
Finitura superficiale <i>Surface finish</i>	Piana Plain	
Controlli per l'accettazione <i>Acceptance inspection</i>	Per il controllo di accettazione si applica la norma DIN EN ISO 3269. <i>DIN EN ISO 3269 shall apply with regard to acceptance inspection.</i>	



Misura filetto/Thread size (d)		M5	M6	M8	M10	M12	M14	M16	M20	
$P^a)$		0,8	1	1,25	1,5	1,75	2	2	2,5	
d_c	max.	11,8	14,2	18	22,3	26,6	30,5	35	43	
e	min.	8,71	10,95	14,26	16,5	17,62	19,86	23,15	29,87	
k	max.	5,4	6,6	8,1	9,2	11,5	12,8	14,4	17,1	
s	max. = nominal size	8	10	13	15	16	18	21	27	
	min.	7,78	9,78	12,73	14,73	15,73	17,73	20,67	26,67	
l										
<i>nom. size</i>	min.	max.								
10	9,71	10,29	5x10							
12	11,65	12,35	5x12	6x12						
16	15,65	16,35	5x16	6x16	8x16					
20	19,58	20,42	5x20	6x20	8x20	10x20				
25	24,58	25,42	5x25	6x25	8x25	10x25	12x25			
30	29,58	30,42	5x30	6x30	8x30	10x30	12x30	14x30		
35	34,5	35,5	5x35	6x35	8x35	10x35	12x35	14x35	16x35	
40	39,5	40,5	5x40	6x40	8x40	10x40	12x40	14x40	16x40	20x40
45	44,5	45,5	5x45	6x45	8x45	10x45	12x45	14x45	16x45	20x45
50	49,5	50,5	5x50	6x50	8x50	10x50	12x50	14x50	16x50	20x50
55	55,4	55,6		6x55	8x55	10x55	12x55	14x55	16x55	20x55
60	59,4	60,6		6x60	8x60	10x60	12x60	14x60	16x60	20x60
65	64,4	65,6			8x65	10x65	12x65	14x65	16x65	20x65
70	69,4	70,6			8x70	10x70	12x70	14x70	16x70	20x70
80	79,4	80,6			8x80	10x80	12x80	14x80	16x80	20x80
90	89,3	90,7				10x90	12x90	14x90	16x90	20x90
100	99,3	100,7				10x100	12x100	14x100	16x100	20x100
110	109,3	110,7					12x110	14x110	16x110	20x110
120	119,3	120,7					12x120	14x120	16x120	20x120
130	129,2	130,8							16x130	20x130
140	139,2	140,8							16x140	20x140
150	149,2	150,8							16x150	20x150
160	159,2	160,8							16x160	20x160
180	179,2	180,8								20x180
200	199	201								20x200

^{a)} P è il passo della filettatura / is the thread pitch.

Le dimensioni commerciali delle viti sono quelle per cui sono state specificate lunghezze e diametri.

Commercial sizes of screws are those for which lengths and diameter been specified.

Le lunghezze nominali, l , superiori a 200 mm devono essere graduate in incrementi di 20 mm.

Nominal lengths, l , exceeding 200 mm shall be graded in 20 mm steps.

$l-b$ max. $\approx 5 P$

$l-b$ max. $\approx 5 P$

